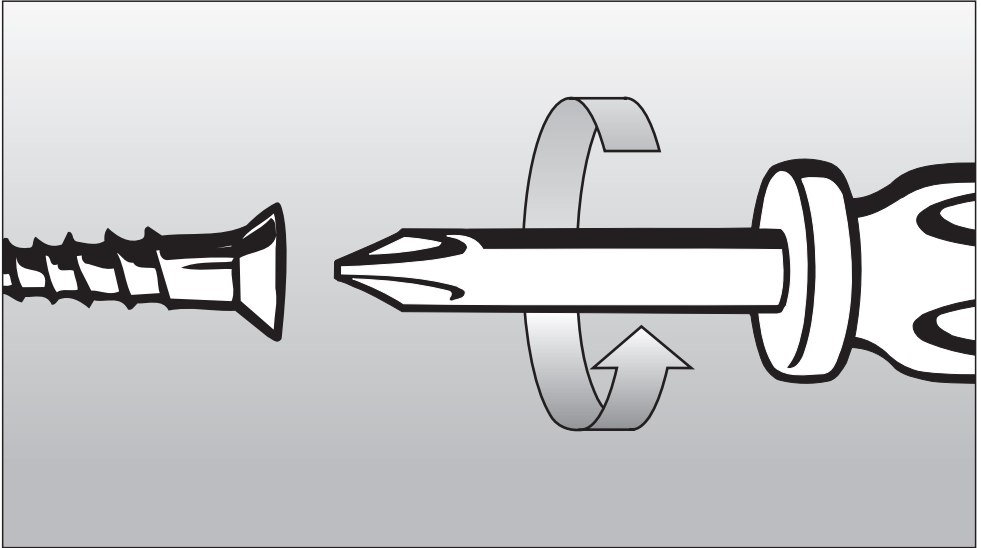
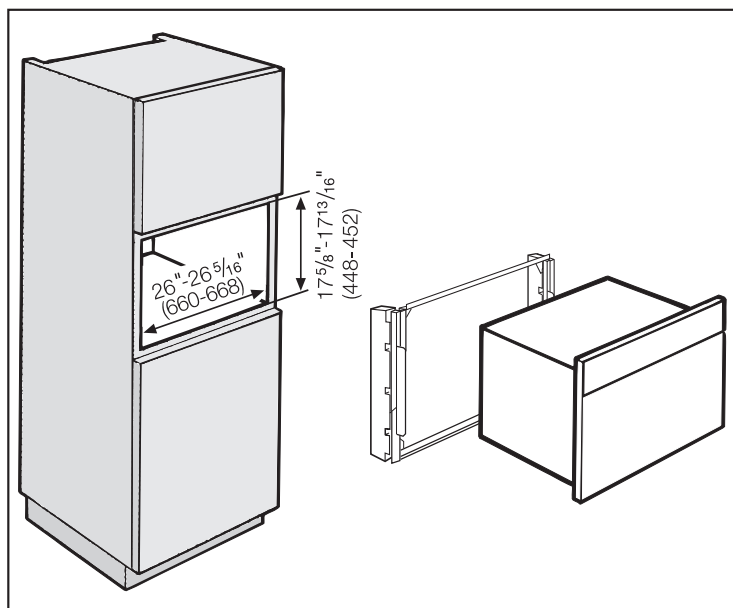
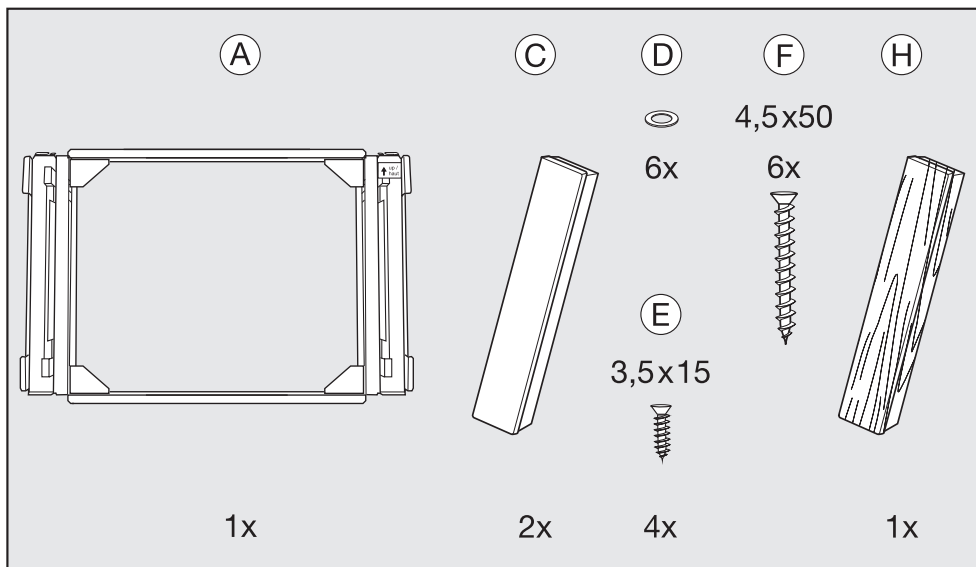


EBA 5470 MC
EBA 5476 MC

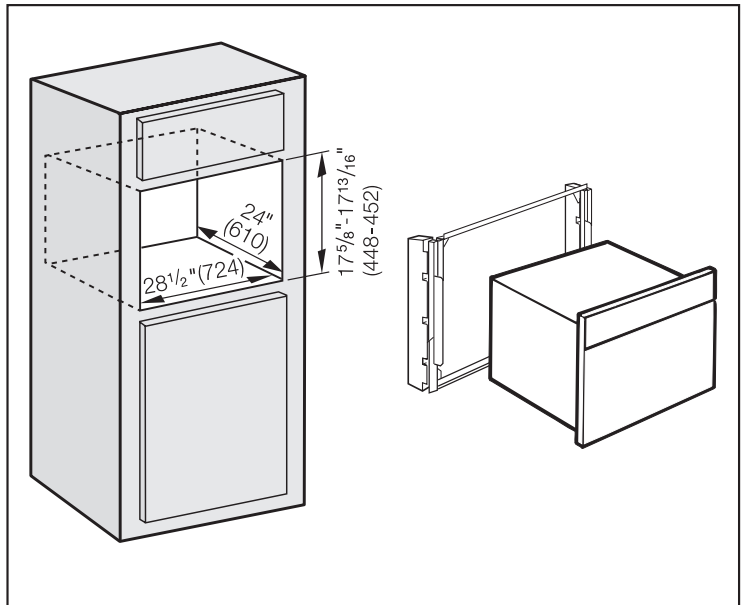
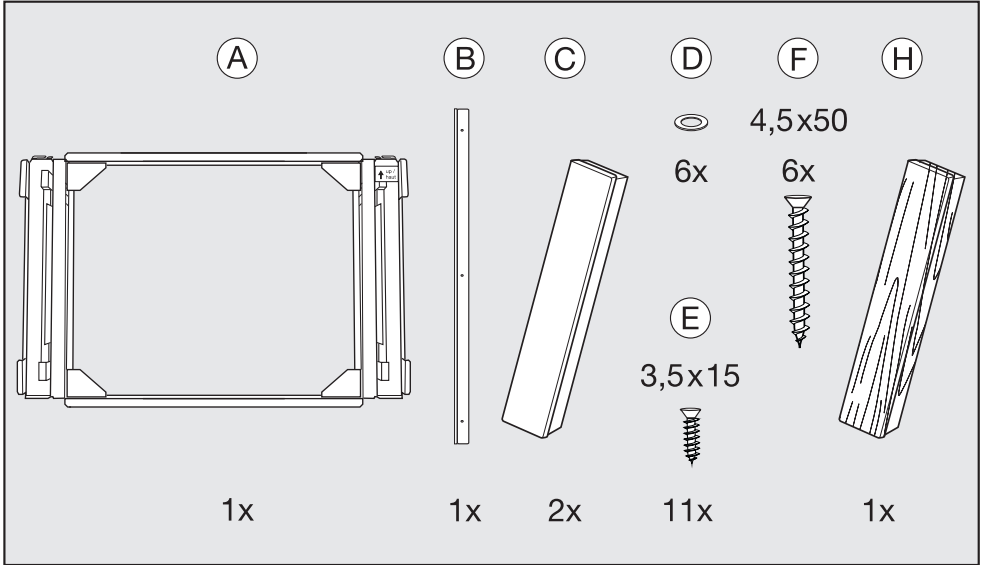


- de – Montageanweisung
- en – Installation instructions
- es – Instrucciones de Instalación
- fr – Instructions d'installation

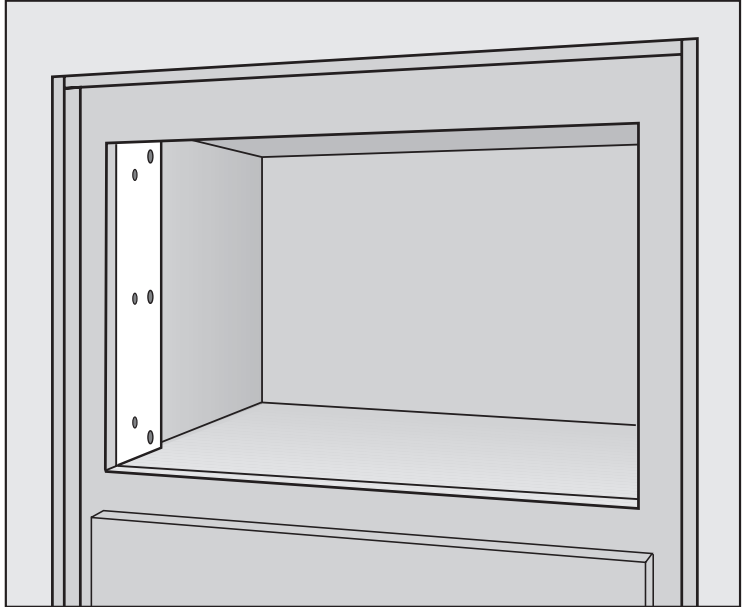
EBA 5470 MC (70 cm)



EBA 5476 MC (30")



EBA 5476 MC (30")



de – deutsch

Achtung! EBA 5476 MC (30"):
Wenn der Frontausschnitt seitlich nicht bündig mit den Außenwänden des Schrankes ist:

Die Innenseiten des Schrankumbaus müssen jeweils mit einem Holzstück aufgefüttert werden, so dass die seitlichen Kanten des Frontausschnittes mit dem eingesetzten Holzstück bündig sind.

Die beiden Holzstücke müssen eine Tiefe von mind. 70 mm haben und in der Höhe der Nischenhöhe entsprechen.

en – English

Important! EBA 5476 MC (30"):
If the sides of the front cut-out are not flush with the external walls of the trim kit:

A wooden filler panel is required inside the trim kit on either side of the unit.
The filler panels must be at least 2 ³/₄" (70 mm) deep and the same height as the niche.

es – español

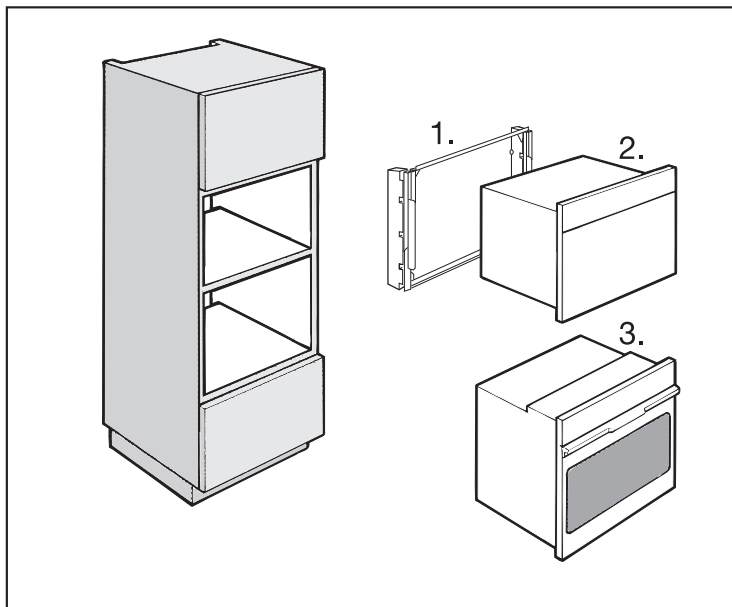
Importante! EBA 5476 MC (30"):
Si los lados del recorte delantero no están al ras con las paredes externas de la chambrana:

Se requerirá un panel de relleno de madera dentro de la chambrana, de cada lado de la unidad.
Los paneles de relleno deberán ser de por lo menos de 70 mm de profundidad y tener la misma altura que el nicho.

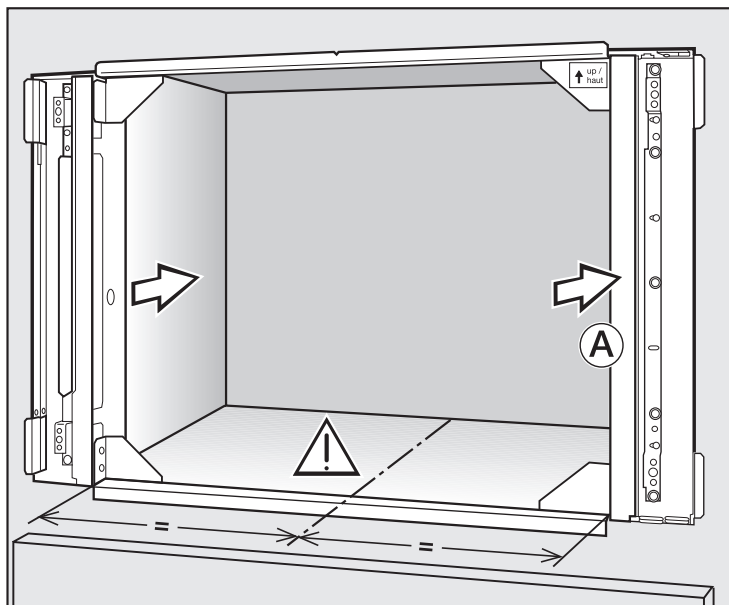
fr – française

Important ! EBA 5476 MC (30 ") :
Si les côtés du trou de découpage ne sont pas alignés avec les bords extérieurs de la garniture :

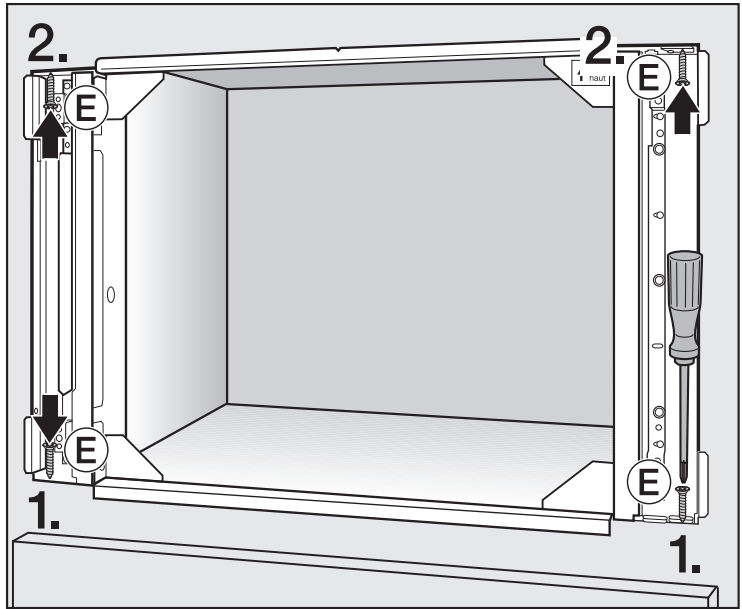
Il faudra y fixer un panneau intercalaire de chaque côté, de même hauteur et d'au moins 70 mm de profondeur.



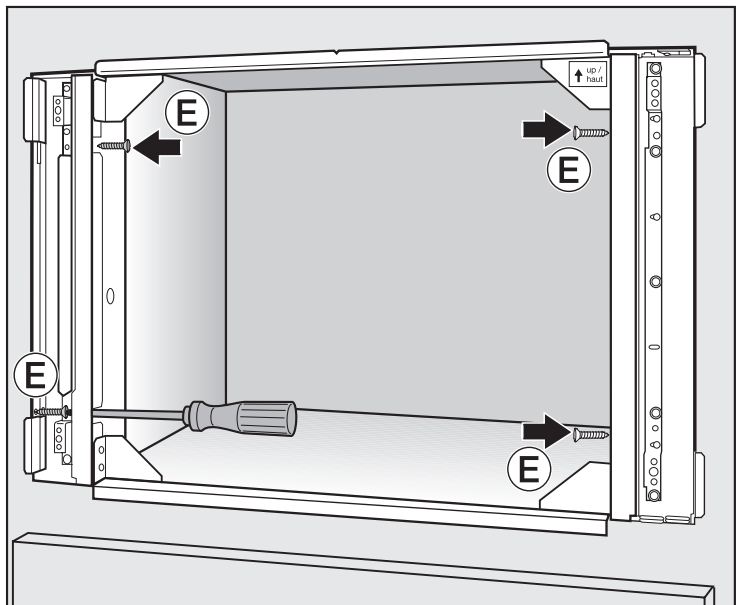
① EBA 5470 MC (70 cm) / EBA 5476 MC (30")



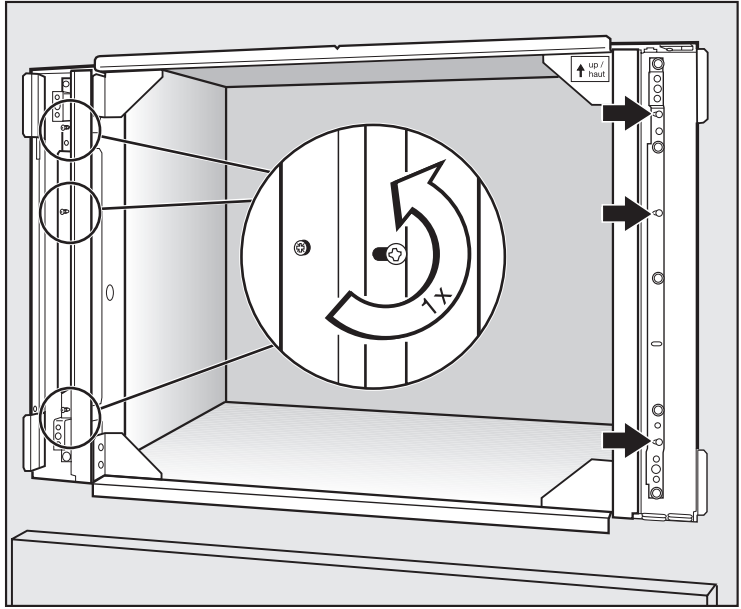
② EBA 5476 MC (30")



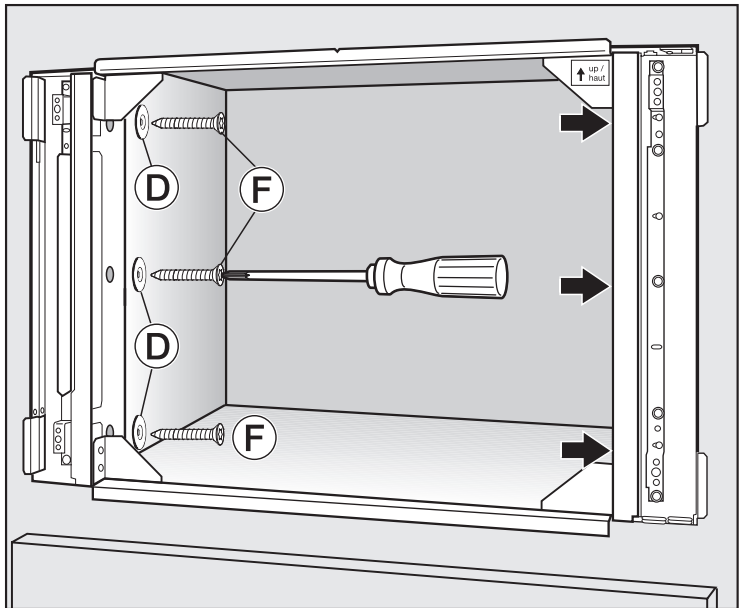
③ EBA 5470 MC (70 cm) / EBA 5476 MC (30")



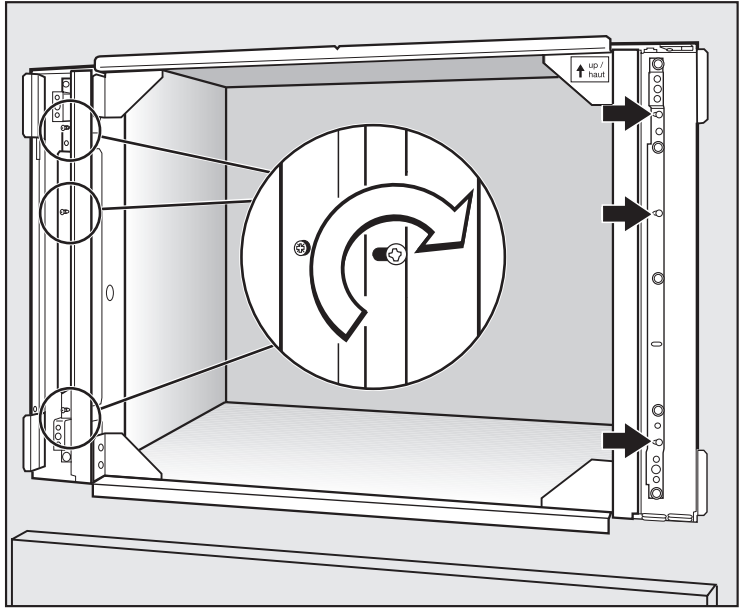
④ EBA 5470 MC (70 cm) / EBA 5476 MC (30")



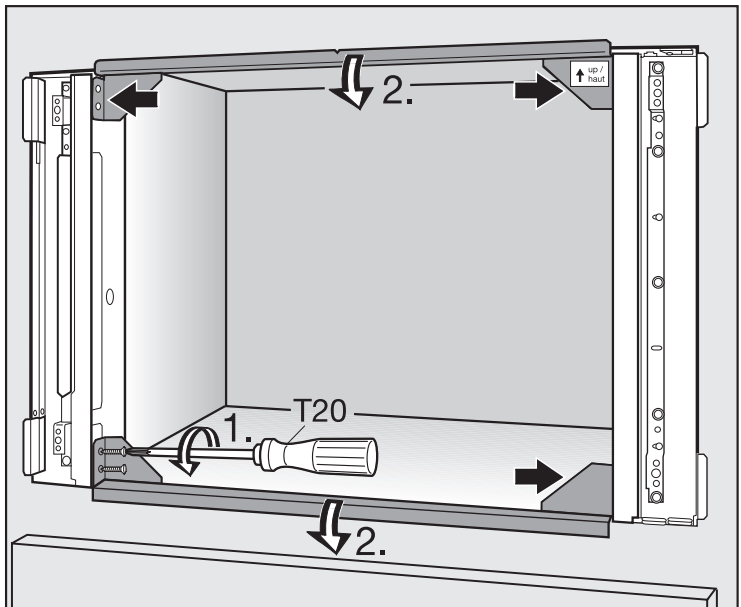
⑤ EBA 5470 MC (70 cm) / EBA 5476 MC (30")



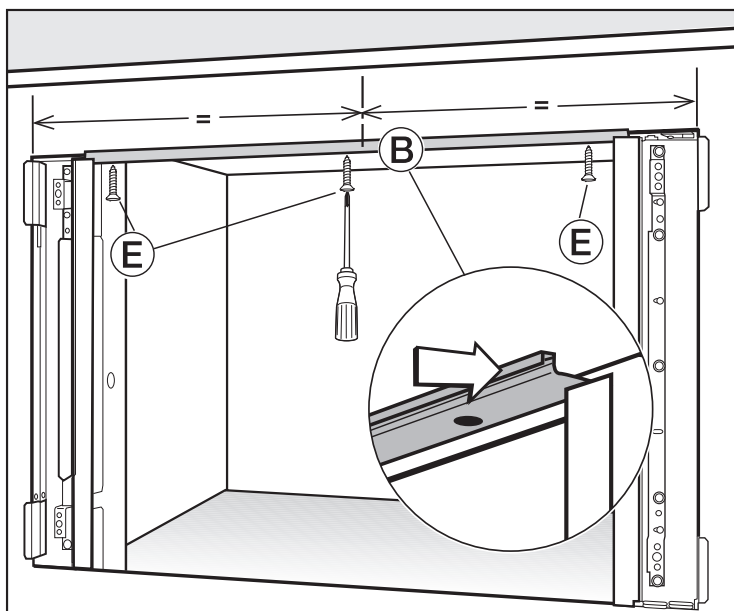
⑥ EBA 5470 MC (70 cm) / EBA 5476 MC (30")



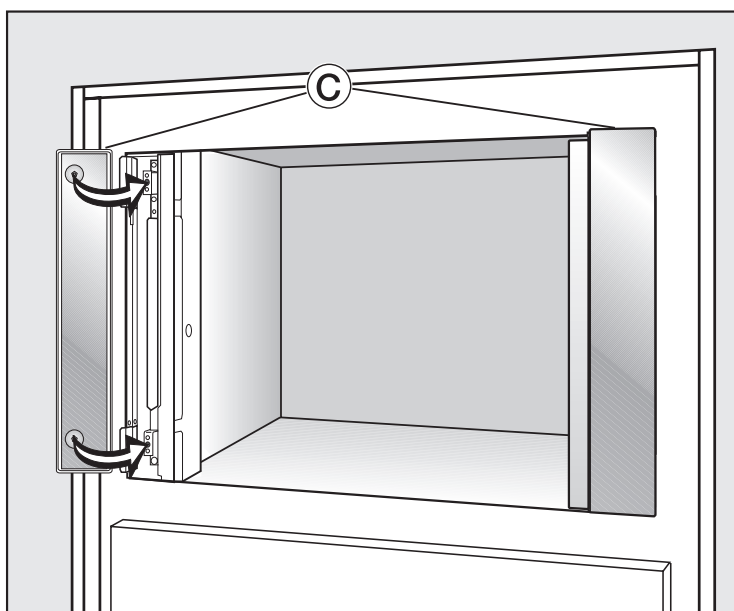
⑦ EBA 5470 MC (70 cm) / EBA 5476 MC (30")



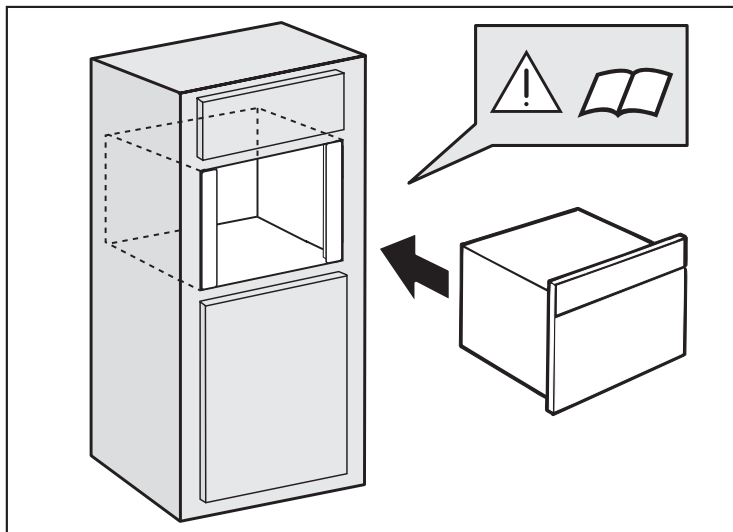
⑧ EBA 5476 MC (30")



⑨ EBA 5470 MC (70 cm) / EBA 5476 MC (30")



⑩ EBA 5470 MC (70 cm) / EBA 5476 MC (30")



de – deutsch

Den weiteren Einbau des Gerätes entnehmen Sie der Gebrauchsanweisung, die dem Gerät beiliegt.

en – English

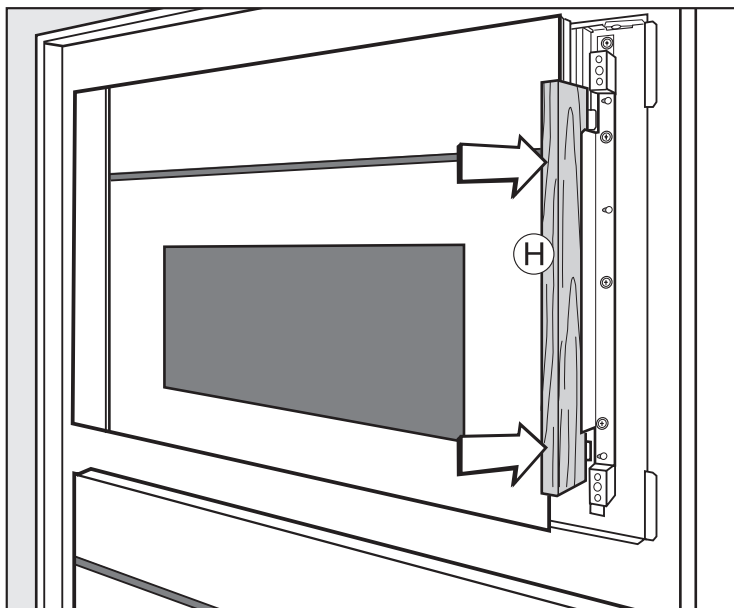
Please see the Operating and Installation Instructions supplied with the machine for more information on further installation.

es – español

Para mayor información sobre la instalación del aparato, favor de ver el Manual de Operación que se proporciona junto con la máquina.

fr – française

Veillez voir l'operating manual fourni avec la machine pour plus d'information sur davantage d'installation.



de – deutsch

Nach dem Einbau:

Sollten Korrekturen am Spaltmaß oder am Höhenversatz zwischen Gerät und Einbaurahmen erforderlich sein, gehen Sie folgendermaßen vor:

- Die Abdeckungen entfernen und die Schrauben des Befestigungselements lösen.
- Das beiliegende Holzstück **H** anlegen.
- Das Befestigungselement entsprechend verschieben und die Schrauben wieder festdrehen. Die Abdeckungen aufklipsen.

en – English

After installation:

To adjust the gap or the height tolerance between the appliance and trim kit:

- Remove the cover and then loosen the screws of the frame.
- Align the provided piece of wood (H) with the trim.
- Adjust the frame accordingly and tighten the screws. Clip on the cover.

es – español

Después de la instalación:

Para ajustar la apertura o la altura de tolerancia entre el aparato y la chambrana:

- Retire la cubierta y luego afloje los tornillos del marco.
- Alinee la pieza de madera (H) proporcionada con la chambrana.
- Ajuste el marco convenientemente y apriete los tornillos. Sujete la cubierta.

fr – française

Après l'installation :

Afin d'ajuster l'écart entre le four et la garniture, retirer le couvercle devant les vis et les desserrer.

- Aligner la pièce de bois fournie (H) avec la garniture.
- Ajuster le cadre convenablement et serrer les vis.
- Replacer le couvercle sur ses griffes de fixation.



United Kingdom

Miele Co. Ltd.
Fairacres, Marcham Road
Abingdon, Oxon, OX14 1TW
Tel: (01235) 554455
Fax: (01235) 554477
Customer Contact Centre Tel: (08707) 554466
E-mail: info@miele.co.uk
Internet: www.miele.co.uk

Australia

Miele Australia Pty. Ltd.
ABN 96 005 635 398
1 Gilbert Park Drive, Knoxfield, VIC 3180
Tel: (03) 9764 7130
Fax: (03) 9764 7149
Internet: www.miele.com.au

China

Miele Shanghai
Suite 4105-06, Plaza 66
1266 Nanjing Road West
Jing An District
Shanghai 200040, PRC
Tel: +86 21 6288 4200
Fax: +86 21 6288 4100
E-mail: mieleshanghai@cn.miele.com
Internet: www.miele.cn

Hong Kong

Miele (Hong Kong) Limited
AIA Plaza, 24th Floor
18 Hysan Avenue
Causeway Bay
Tel: +852- 2610-1331
Fax: +852-2610-1013
E-mail: mielehk@miele.com.hk
Internet: www.miele.hk

Ireland

Miele Ireland Ltd.
Broomhill Road, Tallaght, Dublin 24
Tel: (01) 461 0710
Fax: (01) 461 07 97
E-Mail: info@miele.ie
Internet: www.miele.ie

Deutschland:

Miele & Cie. KG, Carl-Miele-Straße 29, 33332 Gütersloh
Telefon: 05241 89-0 – Telefax: 05241 89-2090
Miele im Internet: www.miele.de

New Zealand

Miele New Zealand Limited
Unit L, 10-20 Sylvia Park Road
Mt. Wellington, 1060, Auckland, NZ
Tel: 0800 264 353
Fax: 0800 463 453
Internet: www.miele.co.nz

South Africa

Miele (Pty) Ltd
63 Peter Place, Bryanston 2194
P.O. Box 69434, Bryanston 2021
Tel: +27 (0) 11 548-1900
Fax: +27 (0) 11 548-1935
E-mail: info@miele.co.za
Internet: www.miele.co.za

Singapore

Miele Southeast Asia
Miele Pte. Ltd.
163 Penang Road
04 - 02/03 Winsland House II
Singapore 238463
Tel: +65 6735 1191
Fax: +65 6735 1161
E-Mail: infosea@miele.com.sg
Internet: www.miele.sg

United Arab Emirates

Miele Appliances Ltd.
P.O. Box 11 47 82
Gold & Diamond Park
Sheikh Zayed Road
Building 6 / Offices Nos. 6-214 to 6-220
Dubai
Tel: +971-4-341 84 44
Fax: +971-4-341 88 52
E-Mail: info@miele.ae
Internet: www.miele.ae

USA:

Miele, Inc.
9 Independence Way
Princeton, NJ 08540
Phone: 800-843-7231
609-419-9898
Fax: 609-419-4298
Technical Service: 800-999-1360
www.miele.com

Canada:

Miele Limited/Miele Limitée
161 Four Valley Drive
Vaughan, ON L4K 4V8
Phone/Téléphone : 800-643-5381
905-660-9936
Fax/Télécopieur : 905-532-2290
www.miele.ca
info@miele.ca (general enquiries/questions générales)
professional@miele.ca (commercial enquiries/questions commerciales)

México

Miele, S. A. de C. V.
(German Centre; Local 0-4-2)
Av. Santa Fe # 170 PB
Col. Lomas de Santa Fe
C. P. 01210, México D. F.
Servicio post venta: Tel.: +52 (55) 85 03 98 70/73
Fax: +52 (55) 85 03 98 74
Correo electronico: servicio@miele.com.mx
www.miele.com.mx